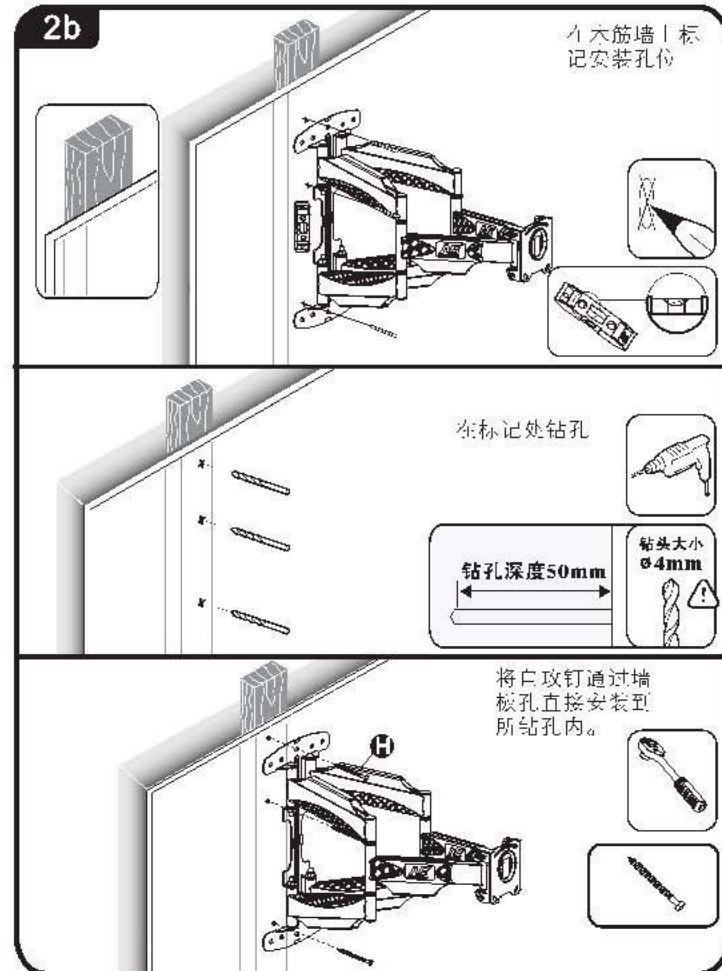
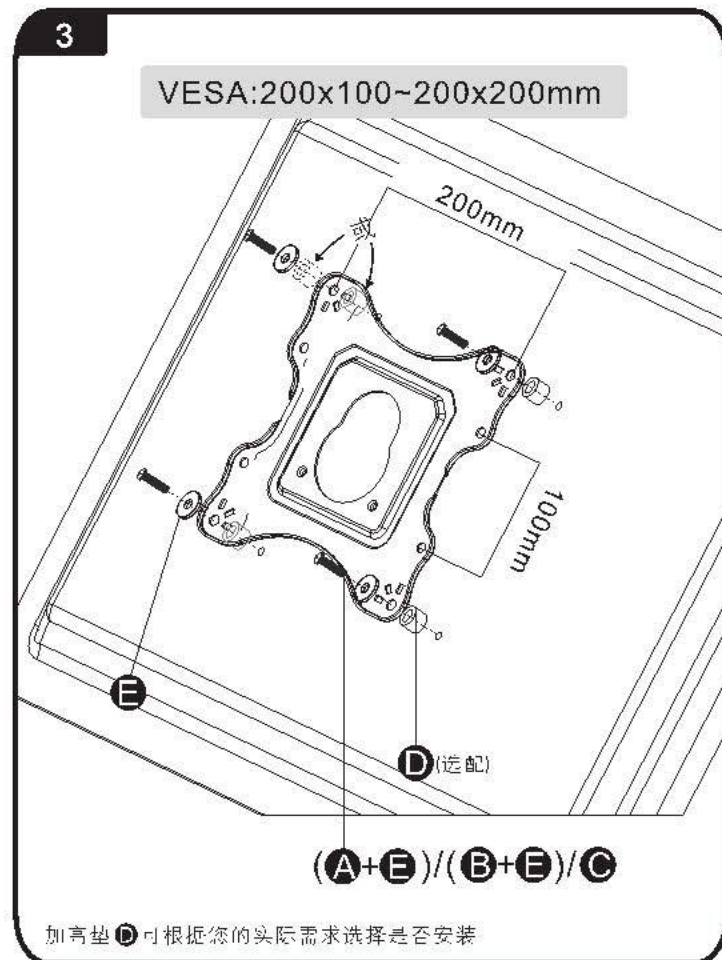




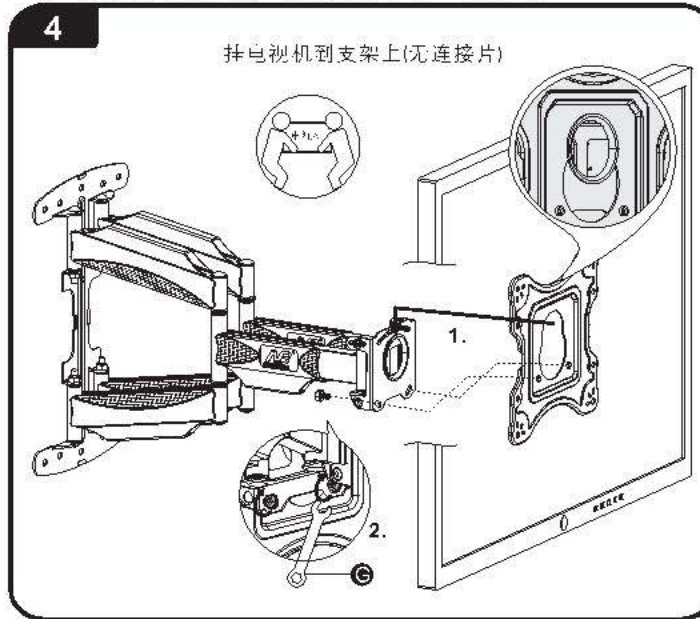
2b. 木筋墙安装: 用墙板作为安装模板, 用水平仪确定好水平位置, 在木筋上标记支架安装位置。(参见图2b)



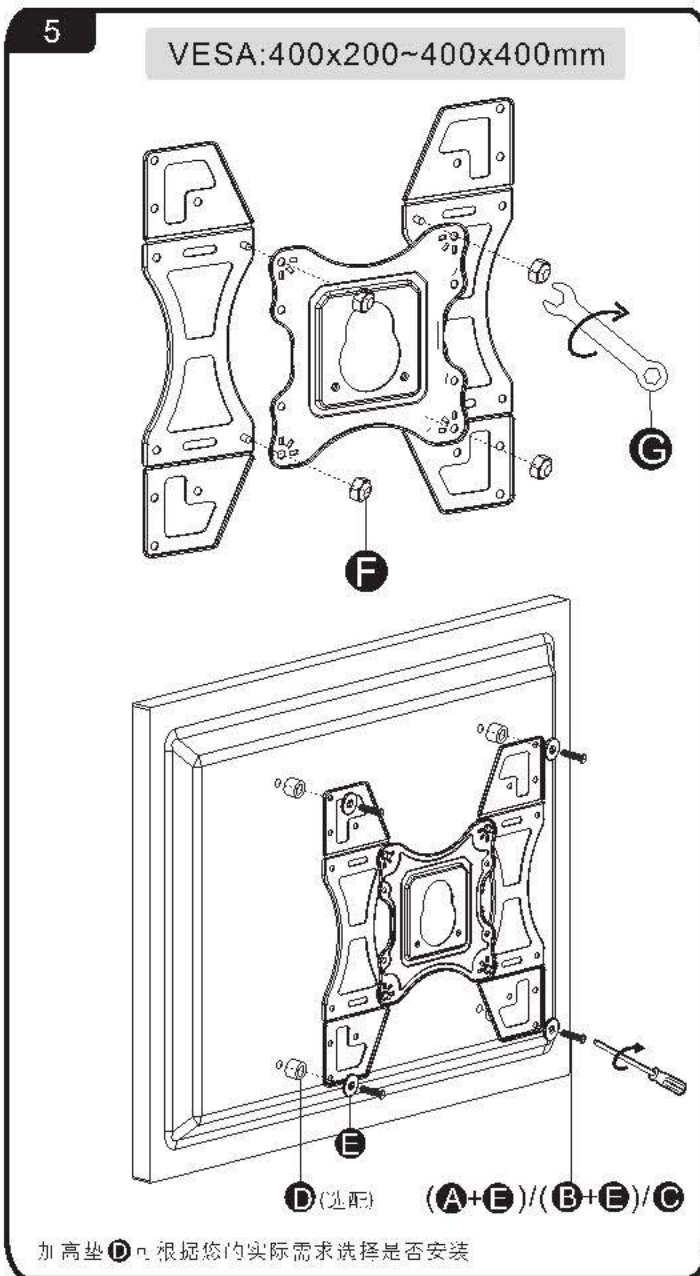
3. 当您的电视机安装孔位在: 200x100, 200x200mm之内时, 面板和电视机的安装方法如下。(参见图3)  
注: 此安装孔位无需使用连接片。



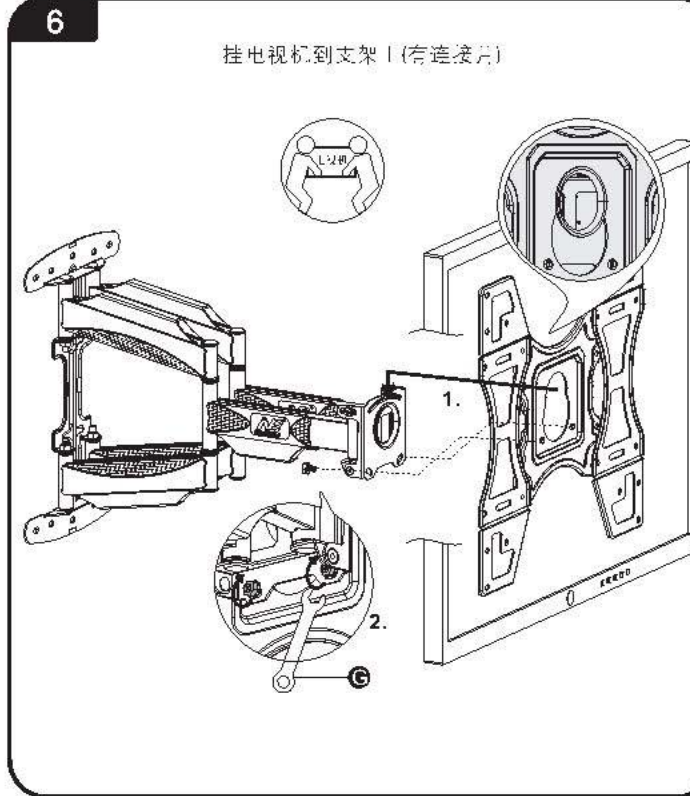
4. 两人抬起电视机, 将面板上大圆孔对准支架主体连接板的圆环, 将电视机慢慢放下, 托住面板上方的小圆孔, 将刚刚拧上的两颗螺丝拧上并用我司配送的开口扳手拧紧即可。(参见图4)



5. 当您的电视机安装孔位在: 400x200、300x300、400x400之内时, 面板装配连接片后与电视机的装置方法如下。(参见图5)  
注: 此安装孔位需使用连接片。

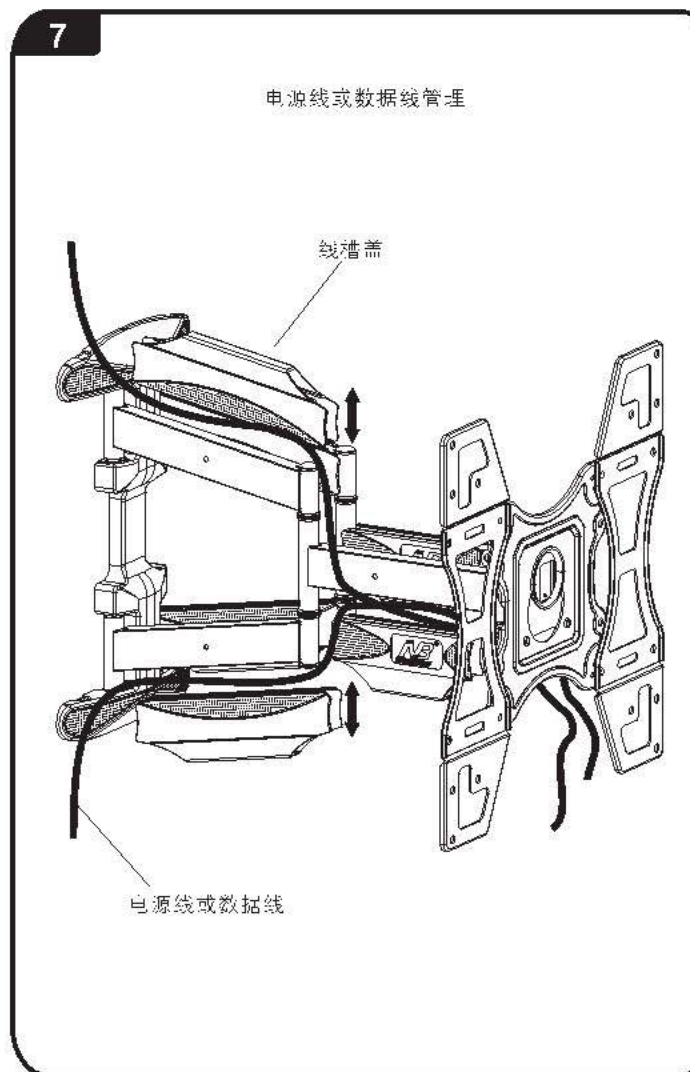


6. 装有连接片的面板与支架主体的安装方式: 请参照第4步。(参见图6)

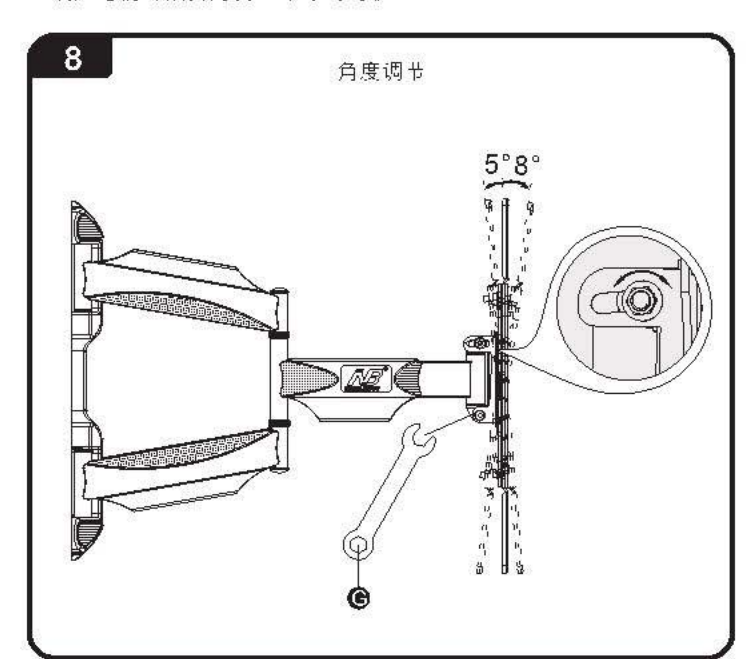


电源线与信号线穿线方法

先取下线槽盖, 然后将电源线或信号线沿着手臂方向放好, 最后装上线槽盖和输板盖。(参见图7)

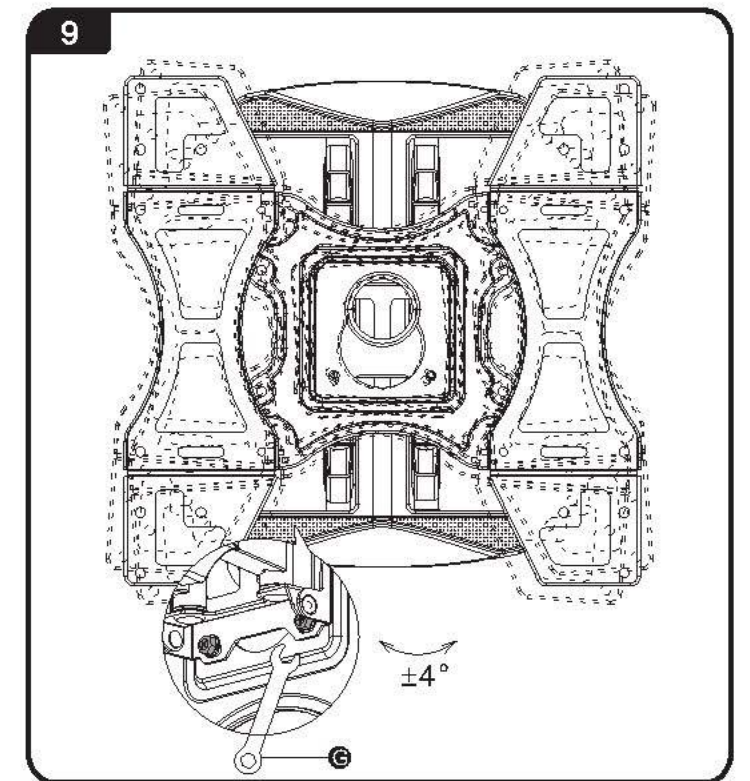


上下倾角和可旋转角度调节  
1. 确定电视的倾斜角度后, 锁紧螺母。



水平调节

1. 如若您发现安装后的电视机左右不水平, 可以使用开口扳手G松动电视机背面支架上的两个螺丝(如截图所示), (最大调节角度:  $\pm 4^\circ$ )  
2. 电视机调节到水平以后, 再将那两个螺丝锁紧即可。



技术支持: 9180 8452