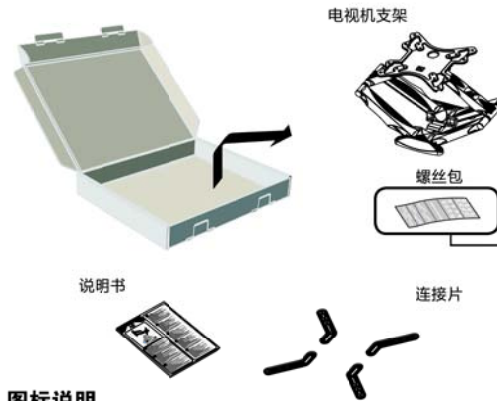


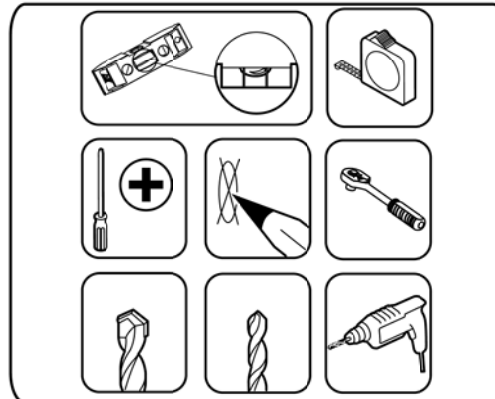
Model No.: SP500



## 图标说明

	拧紧方向		手工
	拧松方向		六角扳手
	十字螺丝刀		铅笔
	开口扳手		手电钻
	调整		移开
OPT	可选		安全扳手

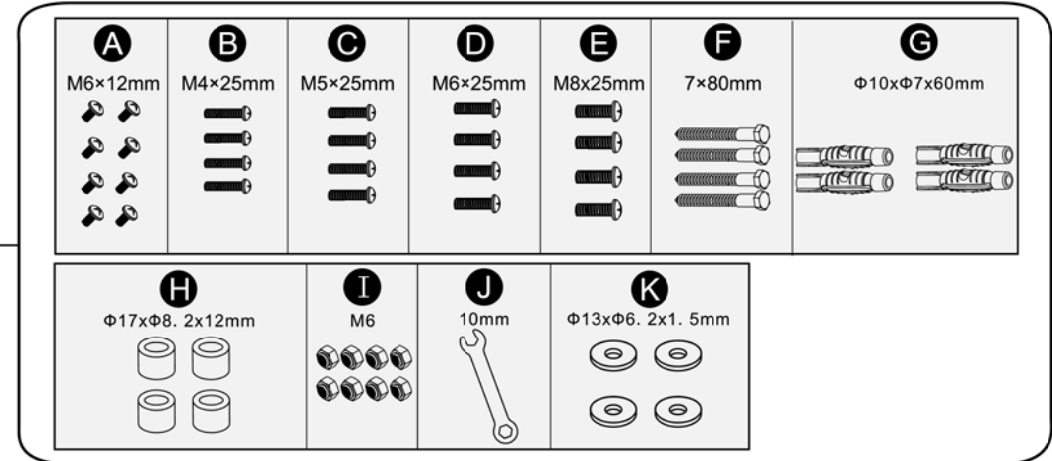
## 安装所需工具



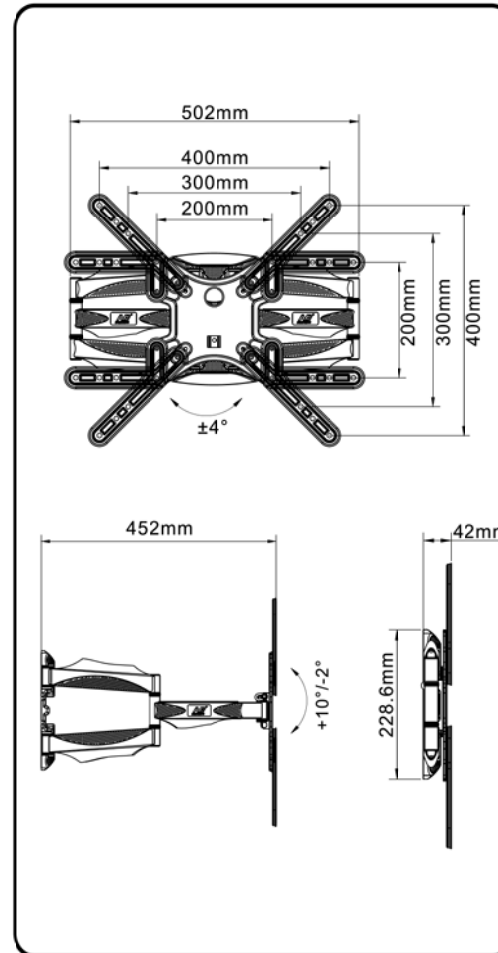
警告！如果组装或安装不当，这可能导致人员伤亡、死亡或财物损毁。请您在组装或安装前，先仔细阅读下列警告信息。

- 必须由专业人员安装产品。
- 如果您不理解说明或者遇到任何疑问或问题，请与具备资格的当地安装人员联系。
- 如果产品或配件受损或缺失，请不要组装或安装。如果您需要替换零件或其他，请联系当地的经销商以获取帮助。
- 此产品适用于32"-55"液晶显示器/等离子屏，最大承重为36.4kg/80lbs。
- 此产品是由木墙柱结构或砌体结构(实心混凝土)搭建的垂直墙面上使用。规定的墙木立柱最小尺寸为2"x4"英寸(51x102毫米)。
- 为确保安全安装,用于安装产品的墙壁能承受相当于总荷载的3倍重量(支架、电视机及其配件)。
- 除了产品本身设计的用途外,请不要将此产品用于其他领域。
- 此产品设计包含滑动部件,为了安全,请小心使用。
- 当安装电视机时,请注意电源线不要被损坏。
- 安装和电线布线的监控显示器上的支架必须符合电技术法规。
- 重要的是,电源和数据电缆必须设有防拉曲和压缩或剪切。
- 厂商不对由于不负重荷或意外造成垂直墙壁的损坏负责。
- 厂商在此声明,对于以下情况所造成的损毁或损伤不承担任何法律责任:对产品自行改造、或安装不当、或安装超过此产品所注明的最大承重、或使用不当、或因使用而造成此产品磨损或损坏。

修改和变更的权利属于我公司,在没有我公司正式通知时,请不要修改和变更安装说明。

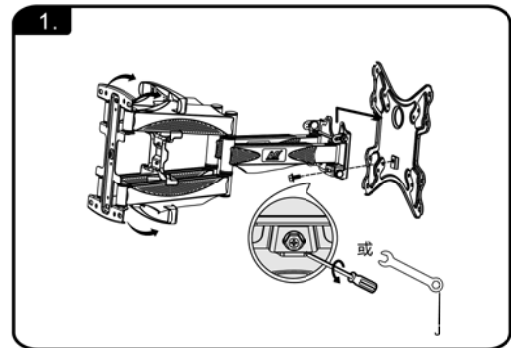


## 产品参数



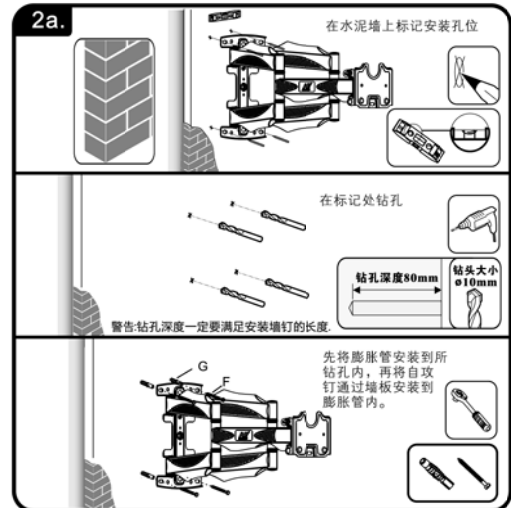
## 组装与安装说明

1. 从包装中取出支架,平放在地面上后向上拉升支架,接着取下塑胶墙盖板,然后立起支架并用螺丝刀或螺丝包里配送的扳手拧下转头背面的一个螺丝,取下面板备用。(参见图1)

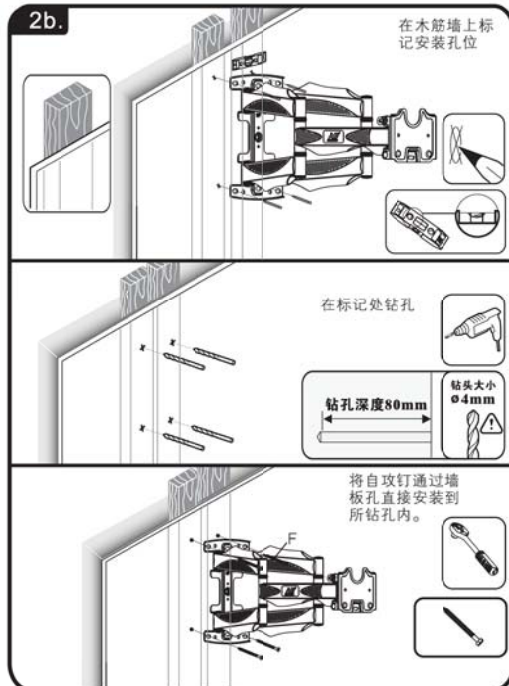


2. 安装悬臂电视机支架到木筋墙或水泥墙上

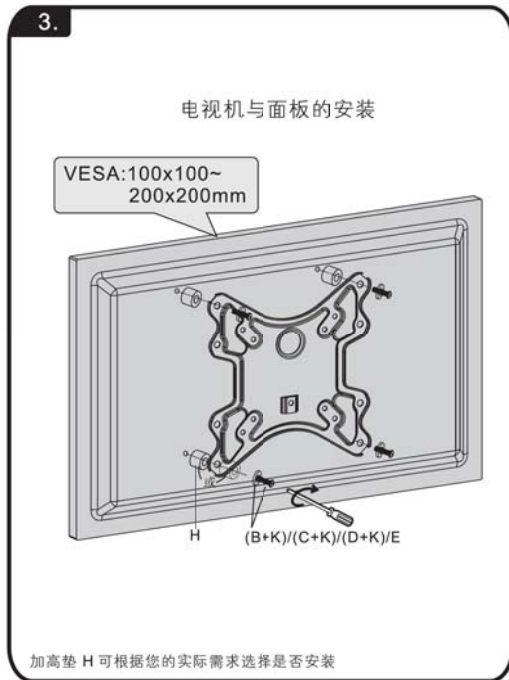
2a. 水泥墙安装: 用墙板作为安装模板,用水平仪确定好水平位置,在水泥墙上标记支架安装位置。(参见图2a)



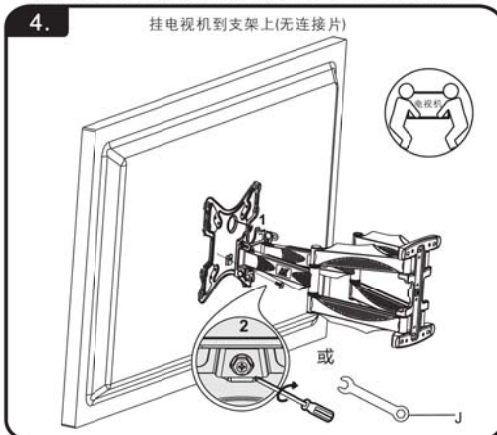
2b. 木筋墙安装: 用墙板作为安装模板, 用水平仪确定好水平位置, 在木筋上标记支架安装位置。(参见图2b)



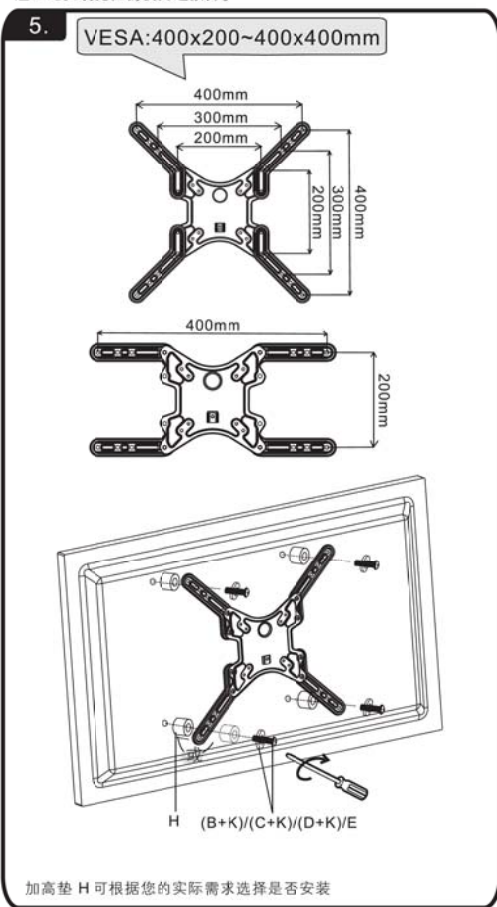
3. 当您的电视机安装孔位在: 100x100, 200x200mm之内时, 面板和电视机的安装方法如下。(参见图3)  
注: 此安装孔位无需使用连接片。



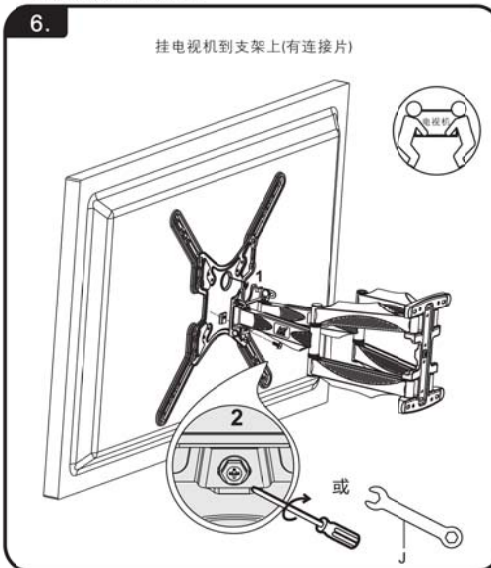
4. 两人抬起电视机, 将面板上大圆孔对准支架主体连接板的圆槽, 将电视机慢慢放下, 扣住面板上方的小圆孔, 将刚刚拧下的一颗螺丝拧上并用螺丝刀或我司配送的开口扳手拧紧即可。(参见图4)



5. 当您的电视机安装孔位在: 400x200, 300x300, 400x400之内时, 面板装配连接片后与电视机的装置方法如下。(参见图5)  
注: 此安装孔位需使用连接片。

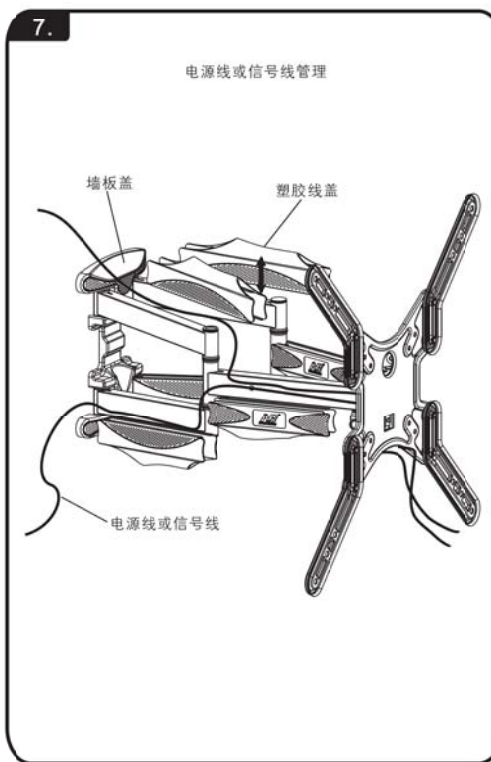


5. 装有连接片的面板与支架主体的安装方式: 请参照第4步。(参见图6)



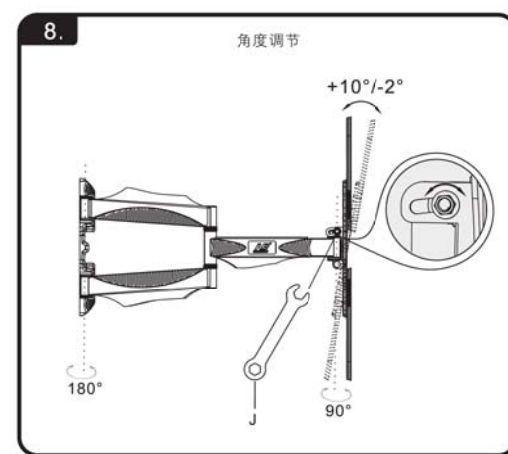
电源线与信号线穿线方法

先取下线槽盖, 然后将电源线或信号线沿着手臂方向放好, 最后装上塑胶线盖和墙板盖。(参见图7)



上下倾角和可旋转角度调节

1. 确定电视的倾斜角度后, 锁紧螺母。



水平调节

1. 如若您发现安装后的电视机左右不水平, 可以使用螺丝刀或我司螺丝包里配送的开口扳手 J 松动电视机背面支架上的一个螺丝(如截图所示), (最大调节角度:  $\pm 4^\circ$ )。  
2. 电视机调节到水平以后, 再将那一个螺丝锁紧即可。

