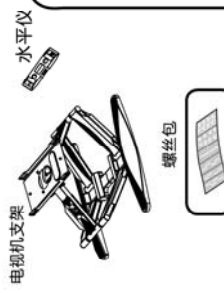
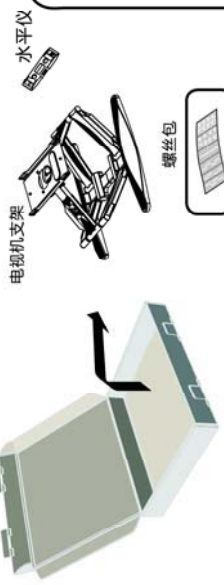


Model No.: SP600

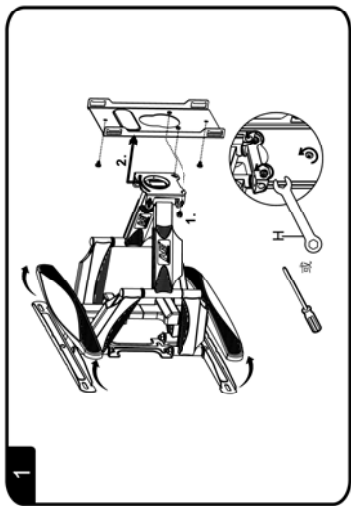


图标说明

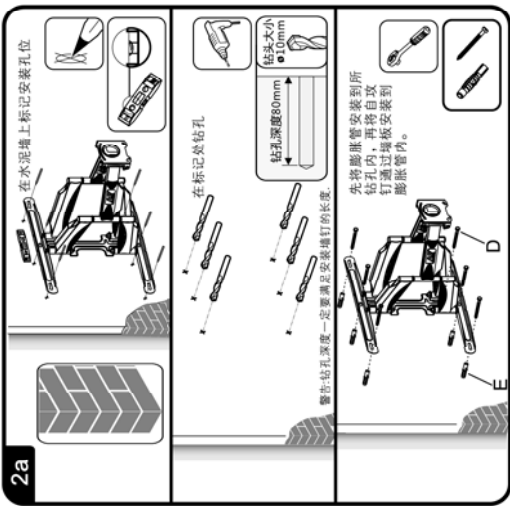
	拧紧方向		手工
	拧松方向		六角扳手
	十字螺丝刀		铅笔
	开口扳手		手电钻
	调整		移开
	可选		安全扳手

产品参数

1. 从包装中取出电葫芦并在地面上后向上拉开至顶部，接着取下脚踏板底座，然后立即安装并固定好如图中所示的开口扳手并施加压力打下身头背面的两个螺丝，取下底板备用。（参见图1）

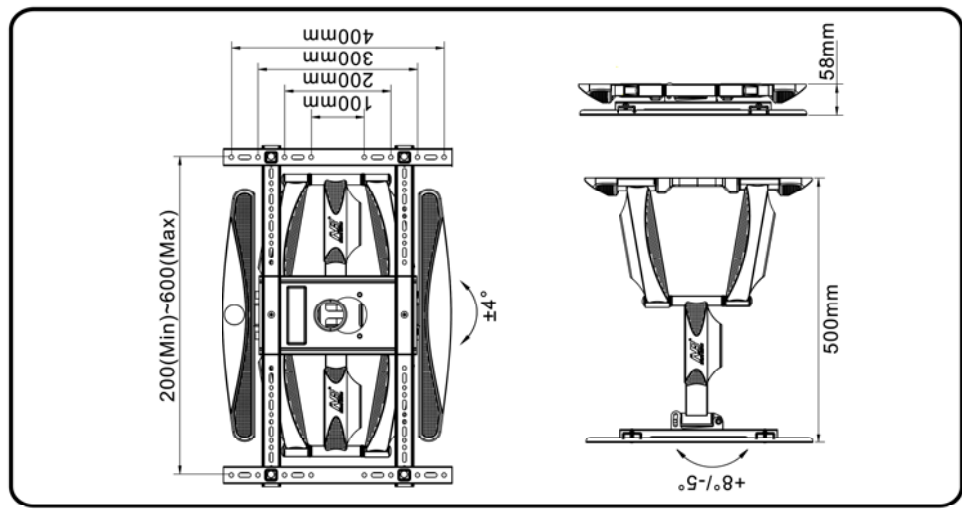


2. 安装电葫芦电葫芦支架到木筋墙或水泥墙上
2a. 水泥墙安装：用模板作为安装模板，用水平仪确定好水平位置，在水泥墙上标记支架安装位置。（参见图2a）

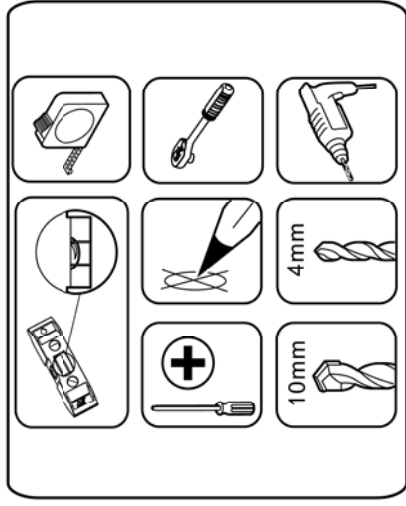


组装与安装说明

A M5×25mm 	B M6×25mm 	C M8×25mm 	D 7×80mm 	E Φ10×Φ7×60mm 	F Φ17×Φ8.2×12mm 	G Φ13×Φ6.2×1.5mm
H 10mm 	I M6×8mm 	J M6×20mm 	K M6 			



安装所需工具

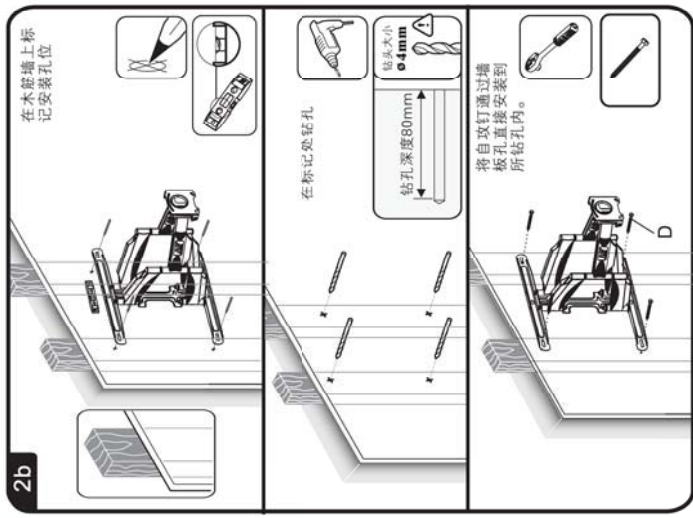


警告！如果组装或安装不当，这可能导致人员伤亡、死亡或财产损失。请在组装或安装前，仔细阅读下列警告信息。

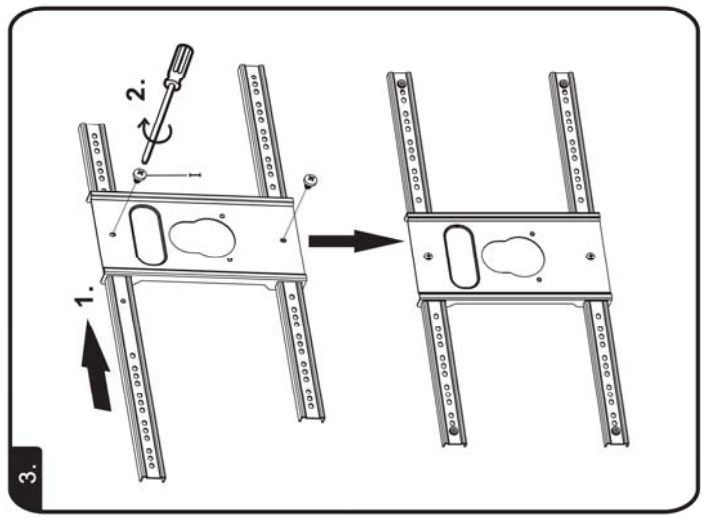
- 必须由专业人员安装产品。
- 如果您不理解说明或者遇到任何疑问或问题，请与具备资质的当地安装人员联系。
- 如果产品或配件受损或缺失，请不要组装或安装。如果您需要替换零件或其他，请联系当地的经销商以获取帮助。
- 此产品适用于40°-70°液晶显示屏分离子屏，最大承重为45.5kg/100lbs。
- 此产品是在由水泥柱或砌体结构(实心混凝土)搭建的垂直墙面上使用。指定的墙木立柱最小尺寸为2"x4"英寸(51x102毫米)。
- 为确保安全安装用于安装产品的墙体必须承受相当于总荷载的3倍重量(梁、电视柜及其他配件)。
- 除了产品本身设计的用途外，请不要将此产品用于其他领域。
- 此产品设计包含滑动部件，为了安全，请小心使用。
- 当安装电视柜时，请注意电源线不要接触损坏。
- 安装和电视柜时，请按照电视柜上的安装必须符合国家技术规范。
- 重要的是，电源和数据线缆必须设有防拉曲和压缩保护措施。
- 厂商不对由于不负重或意外造成损坏或不损坏不承担任何法律责任。对产品自行改造或安装不当，或安装超过此产品所注明的最大承重，或使用不当，或因使用而造成此产品磨损或损坏。

修改和变更的权利属于我公司，在没有致公司正式通知时，请不要修改或变更安装说明。

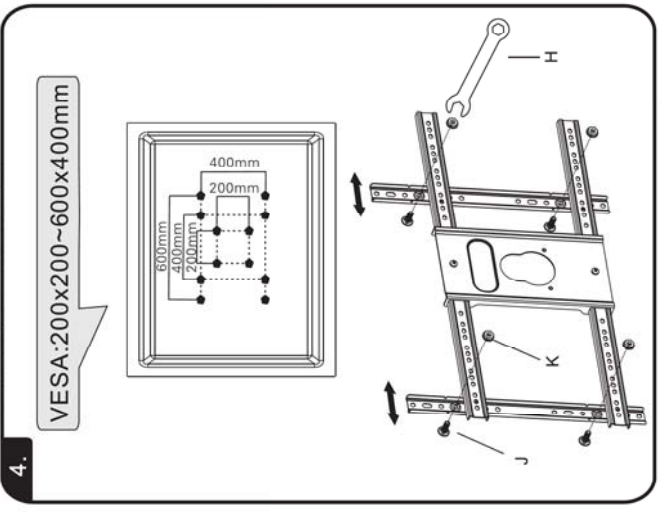
2b. 木筋墙安装: 用盖板作为安装模板, 用水平仪确定好水平位置, 在木筋上标记安装位置。(参见图2b)



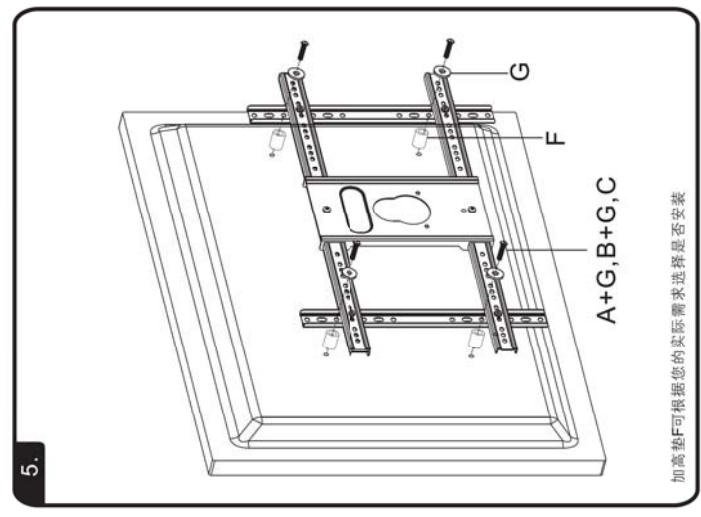
3. 井字架的安装: 将两根长的连接片插入连接板, 把十字飞利浦头螺丝穿入连接片正中间的孔内, 用螺丝刀将其锁紧。(参见图3)



4. 井字架的安装: 将两根短连接片的卡槽卡入长连接片上, 可左右滑动; 用卷尺测量您电视机孔位的尺寸, 根据电视机孔位尺寸的大小选择并字架的孔位后将马车螺丝J穿入如下图所示的孔内, 将螺母套上, 用我公司螺丝包里配套的开口扳手H将其锁紧。(参见图4)

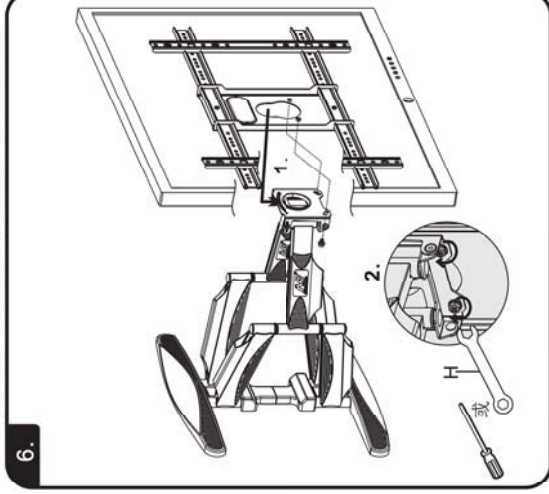


5. 井字架与电视机的连接。



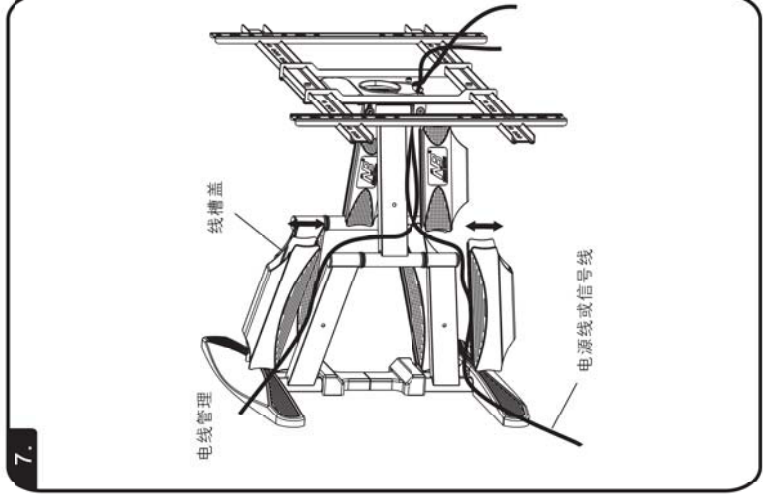
加高垫F可根据您的实际需求选择是否安装。

6. 两人抬起电视机, 将面板上大圆孔对准支架主体连接板的圆环, 将电视机缓缓放下, 对准面板上方的小圆孔, 将刚刚拧下的两颗螺丝拧上并用我可配速的开口扳手或螺丝刀拧紧即可。(参见图6)

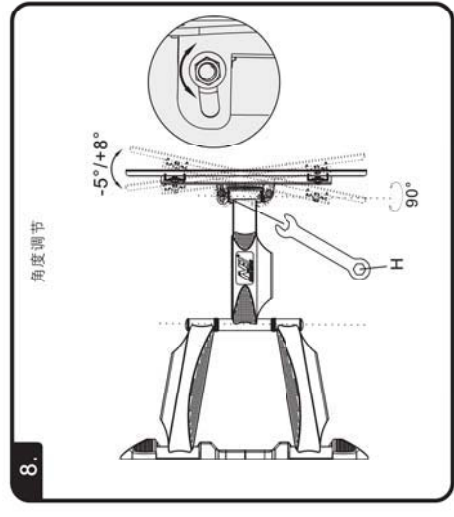


电源线与信号线穿线方法

先取下线槽盖, 然后将电源线或信号线沿着手臂方向放好, 最后装上线槽盖。(参见图7)



上下倾角和可旋转角度调节
1. 确定电视的倾斜角度后, 锁紧螺母。



水平调节

1. 如您发现安装后的电视机左右不水平, 可以使用开口扳手H或螺丝刀松动电视机背面支架上的两个螺丝(如截图所示), (最大调节角度: $\pm 4^\circ$)。2. 电视机调节到水平以后, 再将那两个螺丝锁紧即可。

